



ARCHITECTURAL BODY
designed to embody

SHOP ONLINE

www.architecturalbody.com
info@architecturalbody.com

Il tavolo D(E)SK è il prodotto di uno dei nostri lavori di ricerca principali: il sistema ad incastri. Questo sistema è nato grazie allo studio e alla sperimentazione della geometria e del materiale, legno e ferro, che, in combinazione con le forze fisiche e di gravità, hanno dato come risultato una struttura autoportante. Per questo motivo il tavolo si può facilmente smontare e rimontare, senza nessun tipo di supporto secondario chiodi o bulloni.

La ricerca sugli incastri è il cuore del nostro lavoro. Attraverso la struttura e il design di questo tavolo, vogliamo trasmettere semplicità, tecnologia e qualità.

La struttura

La struttura principale è stata realizzata in ferro, sia piano che tubulare, di 3mm di spessore. La struttura piana è stata quindi piegata con il sistema a "folding" e saldata artigianalmente con la struttura tubulare. Per rendere l'oggetto con un particolare ed affascinante gusto grezzo, questa parte in ferro è stata poi levigata a mano dal designer stesso. Il materiale non è stato verniciato o trattato con nessun tipo di liquido. Questo processo naturale darà con il tempo una patina unica alla struttura in ferro.

Il piano

Per permettere che il piano resti uniforme con il passare degli anni, è stato realizzato in legno di abete a tre strati, di 27 mm di spessore. È stato tagliato con una macchina tecnologica a controllo numerico, poi è stato levigato e spazzolato artigianalmente in Italia.

Questo colore, che abbiamo chiamato "fungo", è stato ottenuto con una verniciatura a finitura "positiv", ad acqua, fatta completamente a mano. Il fattore "positiv" permette di far risaltare la qualità del legno e, allo stesso tempo, lo protegge dai più diversi fattori climatici. La finitura e la verniciatura rendono il piano in legno leggermente anti-graffio e anti-goccia.



D(E)SK Antitesi

BORN IN ITALY

Designer

Architectural Body Emmanuel Ruffo

CARATTERISTICHE

Struttura in ferro 3mm

Disegnata con algoritmi che calcolano

l'autoportabilità dell'oggetto

Fabbricata con tecnologia laser e controllo numerico

Sistema di piegamento folding

Assemblata artigianalmente in Italia

MISURE

H	Altezza 75CM
W	Lunghezza 75CM
L	Larghezza 180CM

CURA DEL MIO TAVOLO D(E)SK

Per la cura di questo tavolo di ferro senza vernice o antiruggine, e con il piano verniciato con cera "positiv", utilizzare un panno leggermente umido, non abrasivo, in microfibra o lana. Pulire la superficie delicatamente senza strofinare, in modo da non graffiarla. Non utilizzare detergenti che contengono sostanze granulari, acido acetico o acido citrico.



collezione 2015



D(E)SK ANTITESI

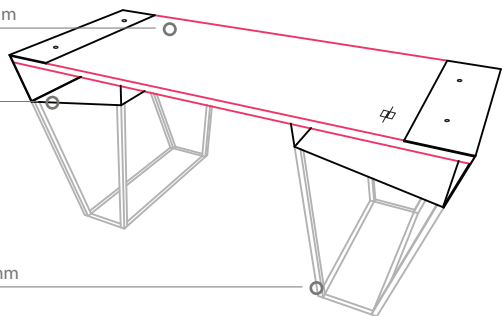
BORN IN ITALY

Designer
Architectural Body Emmanuel Ruffo

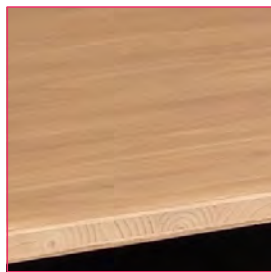
Piana in legno di abete di 27mm

Incastro in ferro di 3mm

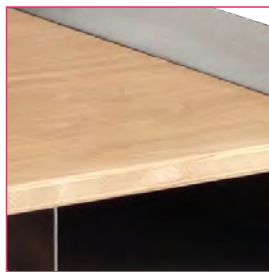
Struttura tubolare in ferro di 3mm



Struttura in ferro di 3mm



Piana in legno di abete
di 27mm



Incastro in ferro di 3mm



ARCHITECTURAL BODY
designed to embody

SHOP ONLINE

www.architecturalbody.com
info@architecturalbody.com

D(E)SK Antitesi
DESIGNED : FABRICATED : ASSEMBLED
I N I T A L Y

Design by Architectural Body
Emmanuel Ruffo